



**HISTORY  
TRADITION  
INNOVATION**



**RAC<sup>®</sup>**  
**BONETTI<sup>®</sup>**

**HIGH QUALITY VALVES AND LEVEL GAUGES**

**RAC<sup>®</sup>**

**BONETTI<sup>®</sup>**

**BONT<sup>®</sup>**

**CMI<sup>®</sup>**

**WVE<sup>®</sup>**



**CERTIFICATO**

Nr. 50 100 14397 - Rev.005

Si attesta che / This is to certify that  
IL SISTEMA DI GESTIONE AMBIENTALE ED I  
THE ENVIRONMENTAL MANAGEMENT SYSTEM OF

**RAC<sup>®</sup>**  
**BONETTI<sup>®</sup>**  
**RAC ENERGY S.r.l.**

SEDE LEGALE E OPERATIVA:  
REGISTERED OFFICE AND OPERATIONAL SITE:  
**VIA ARTURO TOSCANINI 3  
IT - 24040 BONATE SOPRA (BG)**

SEDE OPERATIVA:  
OPERATIONAL SITE:  
**VIA DELL'ARTIGIANATO 16  
IT - 20020 SOLARO (MI)**

E CONFORME AI REQUISITI DELLA NORMA  
HAS BEEN FOUND TO COMPLY WITH THE REQUIREMENTS OF  
**UNI EN ISO 14001:2015**

QUESTO CERTIFICATO È VALIDO PER IL SEGUENTE CAMPO DI APPLICAZIONE  
THIS CERTIFICATE IS VALID FOR THE FOLLOWING SCOPE  
**Progettazione e fabbricazione di valvole industriali, di indicatori di livello a vetro e magnetici per i settori energetico, chimico e petrolchimico tramite i processi di: lavorazioni meccaniche, saldatura, assemblaggio, collaudi**

**Design and manufacture of industrial valves, glass level gauges and magnetic level gauges for energetic, chemical and petrochemical plants through the processes of: machining, welding, assembly, testing (IAP 18)**

CERTIFICAZIONE RILASCIATA IN CONFORMITÀ AL REGOLAMENTO TECNICO ACCREDIA RT-09  
CERTIFICATION ISSUED IN ACCORDANCE TO ACCREDIA TECHNICAL REGULATION RT-09

Per l'Organismo di Certificazione  
For the Certification Body  
**TUV Italia S.r.l.**

Validità / Validity  
Dal / From: 2021-02-22  
Al / To: 2024-02-21

Data emissione / Issuing Date:  
2021-01-29

**ACCREDIA**  
SUA N° 01816

**TUV**

**CERTIFICATO**

Nr. 50 100 13804 Rev.007

SI ATTESTA CHE / THIS IS TO CERTIFY THAT  
IL SISTEMA DI GESTIONE PER LA QUALITÀ DI  
THE QUALITY MANAGEMENT SYSTEM OF

**RAC<sup>®</sup>**  
**BONETTI<sup>®</sup>**  
**RAC ENERGY S.r.l.**

SEDE LEGALE E OPERATIVA:  
REGISTERED OFFICE AND OPERATIONAL SITE:  
**VIA ARTURO TOSCANINI 3 IT - 24040 BONATE SOPRA (BG)**

SEDI OPERATIVE: VEDI ALLEGATO 1 / OPERATIONAL SITES: SEE ANNEX 1

E CONFORME AI REQUISITI DELLA NORMA  
HAS BEEN FOUND TO COMPLY WITH THE REQUIREMENTS OF

**UNI EN ISO 9001:2015**

QUESTO CERTIFICATO È VALIDO PER IL SEGUENTE CAMPO DI APPLICAZIONE  
THIS CERTIFICATE IS VALID FOR THE FOLLOWING SCOPE OF APPLICATION

**Progettazione e fabbricazione di valvole industriali, indicatori di livello a vetro e magnetici per i settori energetico, chimico e petrolchimico (IAP 18)**

**Design and manufacture of industrial valves, glass level gauges and magnetic level gauges for energetic, chemical and petrochemical plants (IAP 18)**

Per l'Organismo di Certificazione  
For the Certification Body  
**TUV Italia S.r.l.**

Validità / Validity  
Dal / From: 2023-02-07  
Al / To: 2026-01-16

Data emissione / Issuing Date:  
2023-02-07

**ACCREDIA**  
SUA N° 01816

**TUV**

**CERTIFICATO**

L'Ente di Certificazione TÜV Italia Srl  
Organismo Notificato 0948 Direttiva Attrezzatura a Pressione  
The Certification Body of TÜV Italia Srl  
Pressure Equipment Directive 0948 Notified Body

certifica che  
certifies that  
**RAC<sup>®</sup>**  
**BONETTI<sup>®</sup>**  
**RAC ENERGY S.r.l.**

Sede legale ed operativa:  
**Via Arturo Toscanini, 3 I-24048 Bonate Sopra (BG)**  
ha realizzato, gestisce e mantiene un sistema qualità come descritto nella Pressure Equipment Directive 2014/68/EU, Allegato III Modulo H  
2014/68/EU Annex III Module H

per il seguente campo di applicazione  
for the scope of approval  
**Progettazione e fabbricazione di valvole a stantuffo, con soffietto, saracinesca, globo, a sfera, a farfalla, di ritorno o automatiche tipo AV2/AV3 da 1" a 54" classe ASME 150-4500 (da PN16 a PN760), interruttori di livello a vetro, magnetici, elettronici, automatici AV2/AV3 from 1" to 54" class ASME from 150 to 4500 (from PN16 to PN760), Design and manufacturing of level gauges type glass, magnetic, electronic, level switches and related accessories.**

Il rapporto finale No. AR-TIS-PED-M1.21.05-28973-25499 comprova che il sistema qualità soddisfa i requisiti della Pressure Equipment Directive 2014/68/EU  
documented in Assessment Report No. AR-TIS-PED-M1.21.05-28973-25499  
Il fabbricante è pertanto autorizzato ad apporre sul prodotto la Pressure Equipment Directive 2014/68/EU requirements in di applicazioni del sistema qualità, la marcatura CE e il seguente numero identificativo dell'Organismo Notificato (come di seguito illustrato)

The manufacturer is, therefore, authorized to provide the pressure equipment manufactured within the scope of the assessed quality system with CE mark and the Notified Body identification number (as illustrated):

**CE 0948**

Certificato No. / Certificate No.: **PE-0948-QSH-526-18 Rev.3**  
Data emissione / Issue date: 17/06/2022  
Data 1<sup>a</sup> emissione / First issue date: 01/06/2018  
Data scadenza / Expiry date: 31/05/2024

**TUV ITALIA Srl**  
Organismo Notificato No. 0948  
Notified Body, No. 0948

**Alberto Carati**  
Industry Service - Real Estate & Infrastructure  
Managing Director

**ACCREDIA**  
PRD N° 0818

**TUV**

**DICHIARAZIONE  
DECLARATION**

- AVVISO DI RICEVIMENTO  
ACKNOWLEDGEMENT OF RECEIPT
- Apparecchiature o Sistemi di Protezione destinati ad essere utilizzati in atmosfera potenzialmente esplosiva Direttiva 2014/34/UE  
Equipment or Protective System or Component intended for use in potentially explosive atmospheres Directive 2014/34/UE
- Numero dell'avviso di ricevimento: TÜV IT 19 ATEX 083 AR Rev.1  
Acknowledgement of receipt number:
- Apparecchiature o sistema di protezione:  
Equipment or protective system:  
**Indicatori di Livello a Vetro e Gruppi accessori (Valvole d'intercetto, sfogo e drenaggio)**  
**Glass level gauges and set of accessories (Shut-off valves, vent and drain)**
- Identificazione del fascicolo tecnico data dal richiedente:  
Technical file reference given by applicant:  
**ATEX ILV Rev.1**
- Richiedente / Applicant: **RAC ENERGY S.R.L.**  
**Via Arturo Toscanini, 3  
24040 Bonate Sopra, BG - Italy**
- Costruttore / Manufacturer: **RAC ENERGY S.R.L.**  
**Via Arturo Toscanini, 3  
24040 Bonate Sopra, BG - Italy**

Il TÜV Italia, organismo notificato n° 0948 in conformità Direttiva 2014/34/UE del Consiglio dell'Unione Europea del 26 Febbraio 2014, avvisa il richiedente di aver ricevuto il fascicolo tecnico relativo all'apparecchiatura o sistema di protezione sopra citato in accordo alla procedura definita all'articolo 13 paragrafo 1-b della Direttiva 2014/34/UE di 26 Febbraio 2014, notifica al richiedente di aver ricevuto il fascicolo tecnico in relazione al 13 paragrafo 1-b della Direttiva 2014/34/UE.

Data prima emissione / First issue date: 25/10/2019  
Data emissione / Issue date: 09/04/2021  
Data scadenza / Expiry date: 24/10/2028

**ACCREDIA**  
PRD N° 0818

**TUV**

**DICHIARAZIONE  
DECLARATION**

- AVVISO DI RICEVIMENTO  
ACKNOWLEDGEMENT OF RECEIPT
- Apparecchiature o Sistemi di Protezione destinati ad essere utilizzati in atmosfera potenzialmente esplosiva Direttiva 2014/34/UE  
Equipment or Protective System or Component intended for use in potentially explosive atmospheres Directive 2014/34/UE
- Numero dell'avviso di ricevimento: TÜV IT 19 ATEX 084 AR Rev.1  
Acknowledgement of receipt number:
- Apparecchiature o sistema di protezione:  
Equipment or protective system:  
**Indicatori di Livello a Vetro e Gruppi accessori (Valvole d'intercetto, sfogo e drenaggio)**  
**Magnetic level gauges and shut off valves set (Shut-off valves, vent and drain)**
- Identificazione del fascicolo tecnico data dal richiedente:  
Technical file reference given by applicant:  
**ATEX MAG Rev.1**
- Richiedente / Applicant: **RAC ENERGY S.R.L.**  
**Via Arturo Toscanini, 3  
24040 Bonate Sopra, BG - Italy**
- Costruttore / Manufacturer: **RAC ENERGY S.R.L.**  
**Via Arturo Toscanini, 3  
24040 Bonate Sopra, BG - Italy**

Il TÜV Italia, organismo notificato n° 0948 in conformità Direttiva 2014/34/UE del Consiglio dell'Unione Europea del 26 Febbraio 2014, avvisa il richiedente di aver ricevuto il fascicolo tecnico relativo all'apparecchiatura o sistema di protezione sopra citato in accordo alla procedura definita all'articolo 13 paragrafo 1-b della Direttiva 2014/34/UE di 26 Febbraio 2014, notifica al richiedente di aver ricevuto il fascicolo tecnico in relazione al 13 paragrafo 1-b della Direttiva 2014/34/UE.

Data prima emissione / First issue date: 25/10/2019  
Data emissione / Issue date: 16/04/2021  
Data scadenza / Expiry date: 24/10/2028

**ACCREDIA**  
PRD N° 0818

**TUV**

**Certificate of Authority to use the Official API Monogram**

License Number: 609-0244

The American Petroleum Institute hereby grants to  
**RAC ENERGY SRL**  
Via Toscanini 3  
Bonate Sopra, BG  
Italy

the right to use the Official API Monogram<sup>®</sup> on manufactured products under the conditions in the official publications of the American Petroleum Institute entitled API Spec Q1<sup>®</sup> and API-609 and in accordance with the provisions of the License Agreement.

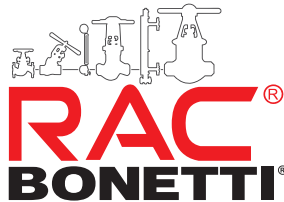
In all cases where the Official API Monogram is applied, the API Monogram shall be used in conjunction with this certificate number: **609-0244**

The American Petroleum Institute reserves the right to revoke this authorization to use the Official API Monogram for any reason satisfactory to the Board of Directors of the American Petroleum Institute.

The scope of this license includes the following: Butterfly Valves - Category B

QMS Exclusions: Servicing  
Effective Date: **JULY 6, 2023**  
Expiration Date: **JULY 6, 2026**

To verify the authenticity of this license, go to [www.api.org/compliance](http://www.api.org/compliance).



**HIGH QUALITY VALVES AND LEVEL GAUGES**

## **PROFILO AZIENDALE**

RAC ENERGY è un'azienda manifatturiera italiana costituita nel 2014.

La gamma prodotti comprende: valvole e indicatori di livello per i settori energetico, chimico, petrolchimico e farmaceutico/alimentare. RAC produce valvole a saracinesca, a globo, di ritegno, a pistone, a farfalla triplo offset e design speciale per applicazioni ad alta pressione e alta temperatura, e indicatori di livello per la misurazione di liquidi tipo vetro, magnetici ed elettronici, di costruzione standard e/o personalizzati, per soddisfare qualsiasi requisito di pressione e temperatura del fluido, per i settori energetico, chimico, petrolchimico e oil & gas.

Nel 2018 RAC ha acquisito il marchio CESARE BONETTI comprensivo di tutti i brands, brevetti, licenze, modelli, know-how, macchinari e magazzino. RAC è l'unico proprietario del marchio BONETTI e può fornire indicatori di livello e valvole secondo il design originale Bonetti.

Oggi RAC opera su due unità produttive con sede a Bonate Sopra (Divisione Valvole) e Solaro (Divisione Indicatori di Livello) di ca. 2.500 mq ciascuno. Serviamo e forniamo i nostri prodotti in tutto il mondo.

## **Missione:**

Incrementare l'efficienza energetica e relativa profittabilità dei Clienti, grazie alla nostra esperienza, soluzioni e prodotti offerti, contribuendo significativamente alla sostenibilità globale.

## **COMPANY PROFILE**

*RAC ENERGY is an Italian based manufacturing company incorporated in 2014.*

*The product range includes: valves and level gauges for power, chemical, petrochemical and pharma/food sectors. RAC produces valves type gate, globe, check valves, piston, triple offset butterfly and special design for high pressure and high temperature applications, and liquid level gauges type glass, magnetic and electronic, standard and as customer tailored products to meet any fluid pressure and temperature application in power, chemical, petrochemical and oil & gas.*

*In 2018, RAC has acquired CESARE BONETTI brand including all trademarks, patents, licences, models, know-how, machinery and warehouse. RAC is the sole owner of BONETTI brand and can supply the level gauges & valves according to original Bonetti design.*

*Now days RAC is operating on two production units based in Bonate Sopra (Valves Division) and Solaro (Level Gauges Division) of approx. 2,500 square meters each. We serve and supply our products worldwide.*

## **Mission:**

*Increase energy efficiency and relative profitability of Customers, thanks to our experience, solutions and products offered, significantly contributing to global sustainability.*

# VALVES GALLERY



**RAC<sup>®</sup>**  
**BONETTI<sup>®</sup>**

MOV PSB GATE 24" ANSI  
CLASS 600# A182 F91



**RAC<sup>®</sup>**  
**BONETTI<sup>®</sup>**

SWING CHECK VALVE PSB 16"  
ANSI CLASS 1500# A216 WCB

# LEVEL GAUGES GALLERY



**MAGNETIC LEVEL GAUGES**



**REFLEX LEVEL GAUGE**  
**BR13-G51 CLASS 2500#**

## Indicatori di livello a lettura diretta serie BT e BR *Direct reading level gauges series BT & BR*

### PER TUTTI I FLUIDI TECNOLOGICI

A cristalli trasparenti o a riflessione

Materiali: acciaio, acciaio inox, leghe speciali, materie plastiche, etc.

Da PN 6 a PN 420 - da Classe ASME 150 a 2500

Valvole di intercettazione, anche con sfere di ritenuta

IN OPZIONE: antibrina, riscaldatori, illuminatori (anche in esecuzione antideflagrante), ecc.

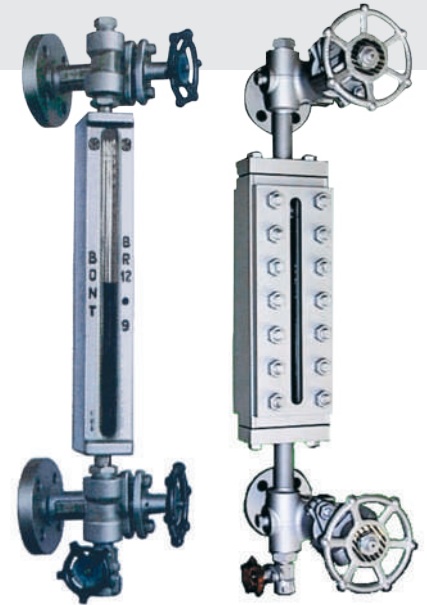
### FOR USE WITH ANY FLUID

*With transparent or reflex glasses*

*All materials construction, including: carbon steel, stainless steel, special alloys, plastics*

*Rating: ASME Class 150 to 2500 (from PN 6 to PN 420)*

OPTIONS: antifrosting blocks, heating, illuminator (also explosion proof), etc



## Indicatori di livello bicolori serie BC *Bicolour level gauges series BC*

### SPECIALMENTE ADATTI PER MISURAZIONE DEL LIVELLO ACQUA/VAPORE

In rosso la presenza di vapore ed in verde la fase acquosa

Costruiti in acciaio inossidabile e acciaio al carbonio

Adatti a vapor d'acqua saturo fino a 225 bar (3000 psi)

IN OPZIONE: antibrina, riscaldatori, illuminatori (anche in esecuzione antideflagrante), ecc.

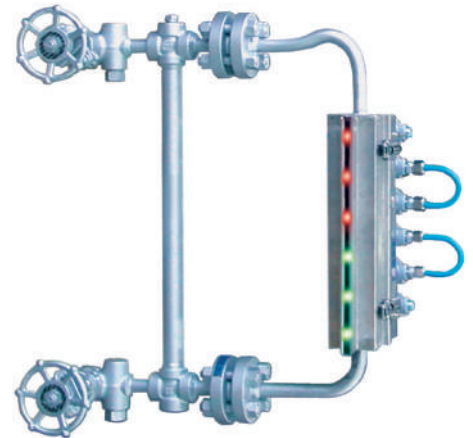
### DESIGNED FOR WATER/STEAM MEASUREMENT

*Red signal for steam and green signal for water*

*Materials: stainless steel and carbon steel*

*Suitable for saturated steam up to 225 bar (3000 psi)*

OPTIONS: antifrosting blocks, heating, illuminator (also explosion proof), etc



## Indicatori di livello a sensore magnetico serie MAG *Magnetic Level Gauges series MAG*

### ADATTI A TUTTI I FLUIDI TECNOLOGICI, SINO A CONDIZIONI ESTREME

Adatti a rilevare il livello di separazione fra due liquidi sovrapposti

Costruiti in acciai inossidabili o altolegati, leghe speciali, titanio o polimeri sintetici

Da PN10 a PN420 (da Classe ASME 150 a 2500)

Anche nei tipi a galleggiante immerso o a lettura abbassata

IN OPZIONE: antibrina, riscaldatori, interruttori e trasmettitori di livello (anche in esecuzione antideflagrante), scale graduate, ecc.

### SUITABLE FOR ANY FLUID, UP TO MOST SEVERE OPERATING CONDITION

*Able to indicate the separation level between two liquids*

*Materials: stainless steel, special alloys, titanium, plastics.*

*Rating: ASME Class 150 to 2500 (from PN 10 to PN 420)*

*Also with immersed float or ground-floor reading*

OPTIONS: antifrosting blocks, heating, magnetic switches, con tinuous remote signal transmission (explosion proof on request), etc.



## Trasmettitori di livello serie MST *Remote level transmitter series MST*

**STRUMENTO INDIPENDENTE O ACCESSORIO DEGLI INDICATORI MAGNETICI MAG**  
Segnale a gradini con uscita in corrente (4÷20 mA)

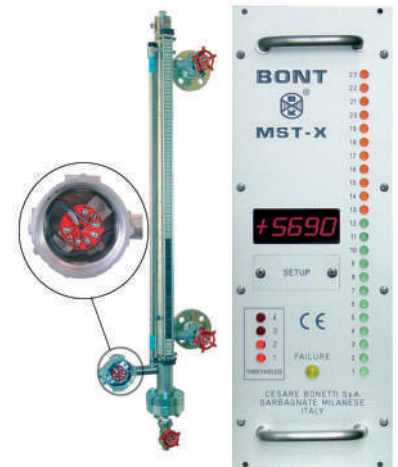
- Disponibile uscita con protocollo digitale (HART, Profibus, ecc)
- Interrogabile a distanza, con risposta via SMS/GPRS. Risoluzione di misura standard 7,5 mm, modificabile a richiesta. Campo di misura fino a 6000 mm

Disponibile in esecuzione antideflagrante

**CAN BE USED ALONE OR CONNECTED TO MAG SERIES MAGNETIC LEVEL GAUGES**  
*Continuous analog signal with two wire connection (4÷20 mA)*

- On request digital protocol (HART, Profibus, etc.)*
- Long distance question/replies with SMS/GPRS. Standard resolution 7.5 mm, lower on request*
- Up to 6000 mm useful measuring range*

*Explosion proof available on request*



## Indicatori di livello a sensori di conduttività serie RLG *Conductive probe level indicator series RLG*

**PARTICOLARMENTE ADATTI PER LINEE DI ACQUA E VAPORE SATURO FINO A 225 BAR**  
Disponibili nelle versioni da 10 fino a 32 elettrodi

- Dotati di circuiti ridondanti e di autodiagnostica per elevata affidabilità
- Segnalazione dell' livello mediante LED bicolori e display grafico
- Trasmissione analogica (4÷20 mA) e digitale (HART, Profibus, etc.)
- Contatti liberi di scambio configurabili

**FOR WATER/STEAM MEASUREMENT UP TO SATURATED STEAM (225 BAR)**  
*From 10 up to 32 probes*

- Redundant circuits and self-diagnostic equipped for maximum reliability*
- Bicolor signal LEDs and graphic display*
- Analogic signal (4÷20 mA) and digital signal (HART, Profibus, etc)*
- Configurable free exchange contacts*



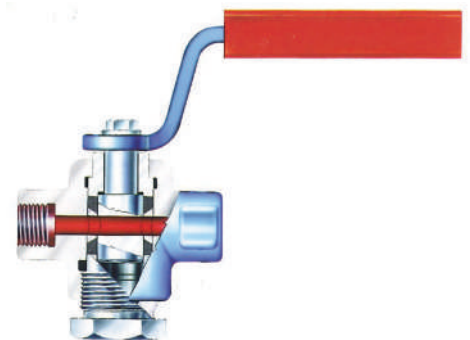
## Rubinetto a maschio tipo RM *Sleeve-Packed Cocks type RM*

**MATERIALI: ACCIAIO AL CARBONIO, ACCIAIO INOSSIDABILE**

- Condizioni di esercizio: PN 16-25-40-100-160; ASME 300-600-900
- Dimensioni: da DN 5 a DN 25 (da 1/4" a 1")
- Anche a 3 vie
- Bossoli di ricambio

**MATERIAL: CARBON STEEL, STAINLESS STEEL**

- Operating Conditions: PN 16-25-40-100-160; ASME Class 300-600-900*
- Size: DN 5 to 25 (1/4" to 1")*
- Three-way on request*
- Spare Packing Sleeves*



## Valvole a sfera BONT-HTB in acciaio forgiato

### *BONT-HTB forged steel ball valves*

#### **COSTRUZIONE IN 3 PEZZI - APPROVATI "FIRE SAFE" E "TA-LUFT"**

Materiali: acciaio al carbonio, acciaio inossidabile  
Condizioni di esercizio: PN 40-63-100; ASME Class 150-300-600-800  
Dimensioni: da DN 1/4" a DN 4"

Anche con attuatore - Anche nella costruzione per Scarico caldaia

#### **THREE-PIECE BOLTED CONSTRUCTION - "FIRE SAFE" AND "TA-LUFT" APPROVED**

Materials: Carbon Steel, Stainless Steel  
Operating Conditions: PN 40-63-100; ASME Class 150-300-600-800  
Size: DN 1/4" to 4"

Also with Actuator - Special Model as Boiler Blowdown Valve



## Valvole a sfera BONT-WVE in acciaio forgiato

### *BONT-WVE forged steel ball valves*

#### **VALVOLE STANDARD E SPECIALI - PER ALTA TEMPERATURA**

Tipo "Trunnion" o floating - Soft seat o metal to metal

Costruzione in 2 o 3 pezzi - Approvati "Fire safe"  
Materiali: acciai al carbonio, inossidabili, Duplex e leghe speciali  
Condizioni di esercizio: da PN 16-100; ASME 150-2500- API 2000-10000  
Dimensioni: da DN 1/4" a DN 32"

#### **STANDARD AND SPECIAL VALVES - FOR HIGH TEMPERATURE**

Trunnion or floating type - Soft seated or metal to metal

Two or Three-pieces construction - "Fire safe"  
Materials: Carbon Steel, Stainless Steel, Duplex, Special Alloys, Titanium etc.  
Operating Conditions: PN 16-100; ASME Class 150-2500 - API 2000-10000  
Size: DN 1/4" to 32"



## Valvole rotative a triplo eccentrico serie TOV28000

### *Triple offset butterfly valves series TOV28000*

#### **SEGGI METALLICI, BI-DIREZIONALE, TENUTA PERFETTA (ZERO LEAKAGE) IN ACCORDO ALLE NORMATIVE API 598 E API 6D**

Costruzione secondo API 609, Fire Safe secondo API 6FA

Materiali: Acciaio al Carbonio, Acciaio Inox e legati, Leghe speciali - Duplex, Monel, Hastelloy, etc.  
Applicazione Cryogenico: fino a -196 °C  
Rating: Classe ASME 150-300-600-900-1500  
Dimensioni: DN100 a DN2800 (4" a 112")

#### **METAL SEATED, BI-DIRECTIONAL, BUBBLE-TIGHT (ZERO LEAKAGE) ACCORDING TO API 598 AND API 6D**

Construction according to API 609, Fire Safe secondo API 6FA

Materials: Carbon Steel, Stainless Steel, Alloy Steel or special Alloys - Duplex, Monel, Hastelloy, etc.  
Cryogenic Application: up to -196 °C  
Rating: ASME Class 150-300-600-900-1500  
Size: DN100 to DN2800 (4" to 112")





## Valvole a stantuffo serie BV *Piston Valves series BV*

### TENUTA PERFETTA IN LINEA (ZERO LEAKAGE) A BASSE ED ALTE TEMPERATURE

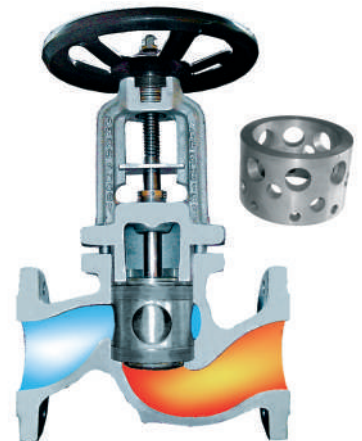
Tenuta perfetta verso l'atmosfera (certificate TA-Luft e fire-safe)

- Approvate per il trasporto di gas liquefatti su carri ferroviari
- Sedi di tenuta metalliche multilamellari da -196 °C a +550 °C ed oltre
- Disponibile con trim di regolazione
- Rating: PN16 ÷ PN63 (Classe ASME 150 ÷ 600) and API 800
- Dimensioni: da DN15 a DN200 (da 1/2" a 8")

### BUBBLE-TIGHT (ZERO LEAKAGE) AT LOWEST AND HIGHEST TEMPERATURES

No fugitive emissions (TA-Luft and fire-safe certified)

- Approved for the handling of liquefied gases on railway tanks
- Available with flow regulating trim
- Special multilayer seats suitable from -196 °C up to +550 °C and over. Rating: ASME Class 150 ÷ 600 (PN16 ÷ PN63) and API 800. Size: 1/2" up to 8" (from DN15 up to DN 200)



## Valvole forgiate a stelo inclinato serie WBY *Forged "Y" pattern valves series WBY*

### MENO TURBOLENZA E BASSE PERDITE DI CARICO

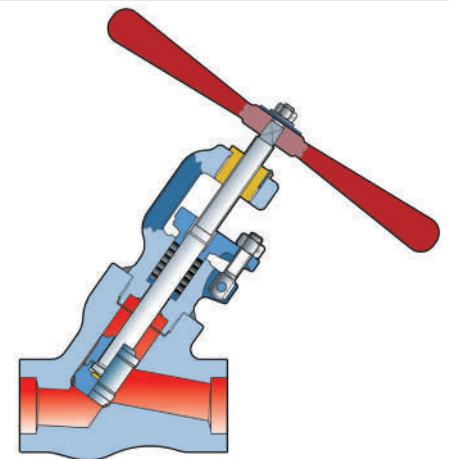
Funzione di intercettazione, o ritegno, o regolazione, o ritegno intercettabile

- Disponibili in esecuzioni e materiali diversi per ogni fluido
- Attuazione pneumatica od elettrica a richiesta
- Classe ASME 600-900-1700-2700-4500 e Classi speciali. Diametri nominali: da 1/4" a 4"

### LESS FLUID TURBULENCE AND HIGHER FLOW COEFFICIENT

Stop, or piston check, or flow control, or stop-check

- Available in special designs and materials for any fluid. Available with electric or pneumatic actuator on request
- ASME Class 600-900-1700-2700-4500 and special Classes. Size: 1/4" up to 4"



## Valvole forgiate a stelo inclinato serie BLY *Forged "Y" pattern valves series BLY*

### MONOBLOCCO. STELO INCLINATO NON ROTANTE

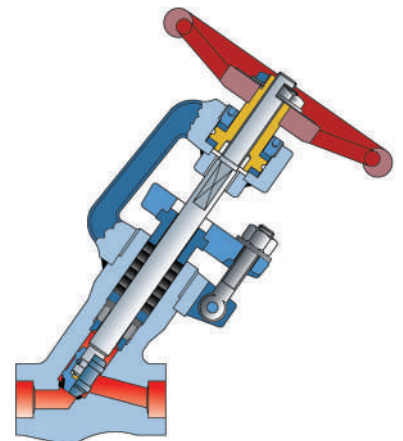
Funzione di intercettazione, o ritegno, o regolazione, o ritegno intercettabile

- Disponibili in esecuzione speciale con trim anticavitazione
- Disponibili in esecuzioni e materiali diversi per ogni fluido
- Attuazione pneumatica od elettrica a richiesta. Classe ASME 1700-2700-4500
- Diametri nominali: da 1/2" a 3"

### BONNETLESS - RISING, NON ROTATING STEM

Stop, or piston check, or flow control, or stop-check. Special anticavitation trim on request.

- Available in special designs and materials for any fluid
- Available with electric or pneumatic actuator on request
- ASME Class 1700-2700-4500
- Size: 1/2" up to 3"



## Valvole Speciali BONETTI serie SV *Special BONETTI valves series SV*

### VALVOLE SPECIALI PRODOTTE IN SERIE LIMITATA PER APPLICAZIONI GRAVOSE

Funzione di intercettazione, regolazione, ritegno

- Adatte per impianti urea e fertilizzanti, trattamento acque, fluidi letali
- Disponibili in esecuzioni diverse anche in leghe speciali
- Possibilità di attuazione pneumatica od elettrica
- Progettate conformemente alle necessità dell'impianto

### CUSTOM MADE VALVES FOR SEVERE DUTY APPLICATIONS

Valve type: stop, throttling, check

- Suitable for urea and fertilizer application, water treatment plants, hazardous fluids
- Available in various executions and materials, also special alloy
- On request, available with electric or pneumatic actuator
- Designed according to unique Customer and plant requirements



## Valvole automatiche ad azione rapida serie AV2 e AV3 *Quick acting automatic valves series AV2 and AV3*

### IN ESECUZIONE A DUE (AV2) OPPURE A TRE (AV3) VIE

Progettate per il bypass dei preriscaldatori di alta pressione

- Autocomandate dallo stesso fluido di processo
- Velocità d'intervento regolabile con valvola di regolazione esterna
- Comando manuale con sistema di bloccaggio
- Classe ASME 900-1500-2500 e Classi speciali. Diametri nominali fino a DN 18"

### TYPE TWO WAYS (AV2) OR THREE WAYS (AV3)

Designed for H.P. preheaters bypass systems

- Hydraulically self-actuated by the process media
- Operating speed controlled by an external regulating valve
- Manual operation with locking device
- ASME Class 900-1500-2500 and special Classes. Nominal diameters up to 18" size



## Valvole di scarico e spurgo serie BLB, PBR & RSS *Blowdown & blowoff valves series BLB, PBR & RSS*

### PER SCARICO CONTINUO (BLB), DISCONTINUO (PBR), O INTERMITTENTE (RSS E RSSA)

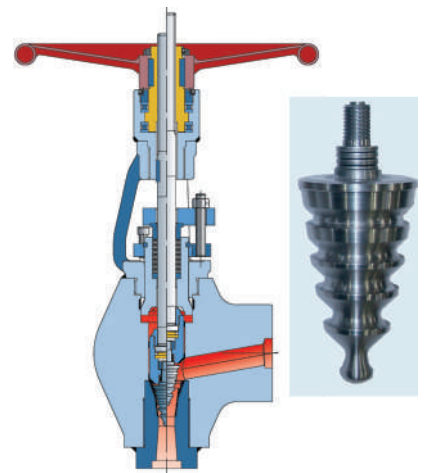
Adatte per alte differenze di pressione

- Esecuzione a spillo (BLB), tandem con salti multipli (PBR), a sfera (RSS e RSSA)
- Disponibili con attuatore
- Classe ASME 600-800-900-1700-2700-4500 e Classi speciali. PN 40-63-100-160-250-420-630-760.

### FOR CONTINUOUS (BLB) OR DISCONTINUOUS (PBR) OR INTERMITTENT BLOW-OFF

Useful for flow control under high differential pressure

- Needle type (BLB), tandem type with multistage disk (PBR), or ball type (RSS and RSSA).
- Available with actuator
- ASME Class 600-800-900-1700-2700-4500 and Special Classes. PN 40-63-100-160-250-420-630-760.



## Valvole a saracinesca per alta pressione serie CMI-S *High pressure gate valves series CMI-S*

### TENUTA AD AUTOCLAVE

Seggi conici o seggi paralleli

Manuali o servo assistite (attuatori elettrici o pneumatici)  
Disponibili con bypass e/o equalizzatore  
Classe ASME 600-900-1500-2500-4500 e Classi interpolate  
Diametri nominali: da 2" a 28".

### PRESSURE SEAL

*Split wedge or Parallel slide*

*Hand operated or actuated (electrically or pneumatically)*  
*Bypass and/or equalizing pipe on request*  
*ASME Class 600-900-1500-2500-4500 and special Classes. Size: 2" up to 28"*



## Valvole a globo per alta pressione serie CMI-G *High pressure globe valves series CMI-G*

### TENUTA AD AUTOCLAVE

A flusso avviato o libero o ad angolo o tipo "Elbow down"

Intercettazione, regolazione, ritegno intercettabile, ritegno a pistone  
Manuali o servo assistite (attuatori elettrici o pneumatici)  
Classe ASME 600-900-1500-2500-4500 e Classi interpolate.  
Diametri nominali: da 4" a 24"

### PRESSURE SEAL

*Construction: "T" type, "Y" type, angle, "Elbow down"*

*Stop, throttling, stop check, piston check.*  
*Hand operated or actuated (electrically or pneumatically).*  
*ASME Class 600-900-1500-2500-4500 and special Classes*  
*Size: 4" up to 24"*



## Valvole di ritegno a battente per alte pressioni serie CMI-C *High pressure check valves series CMI-C*

### SEDE PERPENDICOLARE AL FLUSSO (BASSE PERDITE DI CARICO)

Tenuta ad autoclave o con cappello flangiato e imbullonato

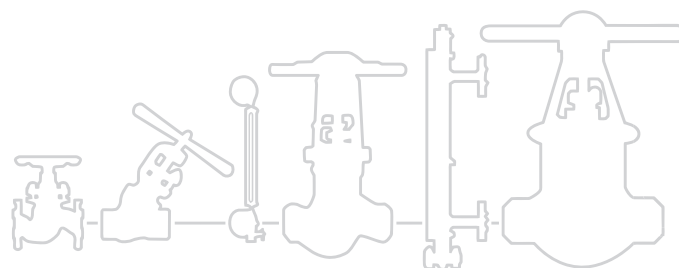
A battente (swing check) o a battente equilibrato (tilting disk)  
Disponibili con servocomando (per spillamento turbina)  
Classe ASME 150-300-600-900-1500-2500-4500  
Diametri nominali: da 2" a 48"

### VERTICAL SEAT (PERPENDICULAR TO FLOW), HIGHER FLOW COEFFICIENT

*Pressure seal or bolted bonnet*

*Swing or tilting disk*  
*Available pneumatically actuated (for turbine bleeding lines)*  
*ASME Class 150-300-600-900-1500-2500-4500*  
*Size: 2" to 48"*





**RAC**<sup>®</sup>  
**BONETTI**<sup>®</sup>

**RAC**<sup>®</sup>

**BONETTI**<sup>®</sup>

**BONT**<sup>®</sup>

**CMI**<sup>®</sup>

**WVE**<sup>®</sup>



**RAC ENERGY S.R.L.**  
**VALVES DIVISION**

Via Arturo Toscanini, 3  
24040 - Bonate Sopra (BG) - ITALY

phone: +39 0350771778  
fax: +39 0350771779  
e-Mail: [info@racvalves.com](mailto:info@racvalves.com)  
website: [www.racvalves.com](http://www.racvalves.com)

linkedin: [www.linkedin.com/company/racenergysrl](http://www.linkedin.com/company/racenergysrl)

**RAC ENERGY S.R.L.**  
**LEVEL GAUGES DIVISION**

Via Dell'Artigiano, 16  
20033 - Solaro (MI) - ITALY

phone: +39 02 33299505  
e-Mail: [info@racvalves.com](mailto:info@racvalves.com)  
website: [www.racvalves.com](http://www.racvalves.com)

linkedin: [www.linkedin.com/company/racenergysrl](http://www.linkedin.com/company/racenergysrl)